

Rolid.

www.rolid.it



CATALOGO MACCHINARI A NOLEGGIO



Nei primi anni '70 la Roli D. inizia ad affermarsi sul territorio come ditta specializzata nella riparazione di macchine agricole, da lì si sviluppa anche e soprattutto nel settore del giardinaggio, conquistando un'ampia fetta del mercato locale. Ad oggi, la Roli è un'azienda con un'ampia flotta di macchine a noleggio vedi piattaforme aeree cingolate Hinowa, quasi la gamma completa, con diversi modelli da 15, 17, 20 di altezza.



Lavorare in sicurezza per noi rappresenta la massima priorità, seguendo le normative in vigore in ambito di sicurezza sul lavoro e per questioni organizzative, tutte le nostre attrezzature possono essere noleggiate soltanto a clienti professionisti aventi partita iva.

Pertanto il servizio di noleggio non verrà effettuato alla clientela privata. Verrà richiesto per i noleggi inerenti a piattaforme elevabili attestato di formazione PLE





INDICE:

PIATTAFORME AEREE:

AUTOCARRATE _____ 5-6

RAGNETTI _____ 7-9

PANTOGRAFI _____ 10

MOVIMENTO TERRA:

MINIDUMPER _____ 11

TRATTORI, FRONTALI E CLIMBER::

TRATTORI CON ATTREZZATURE _____ 12-14

FRONTALI _____ 15-16

CLIMBER _____ 17-18

 **GOLDONI**

 **NEGRI**
garden equipment

HONDA

The Power of Dreams

 **Hinowa**

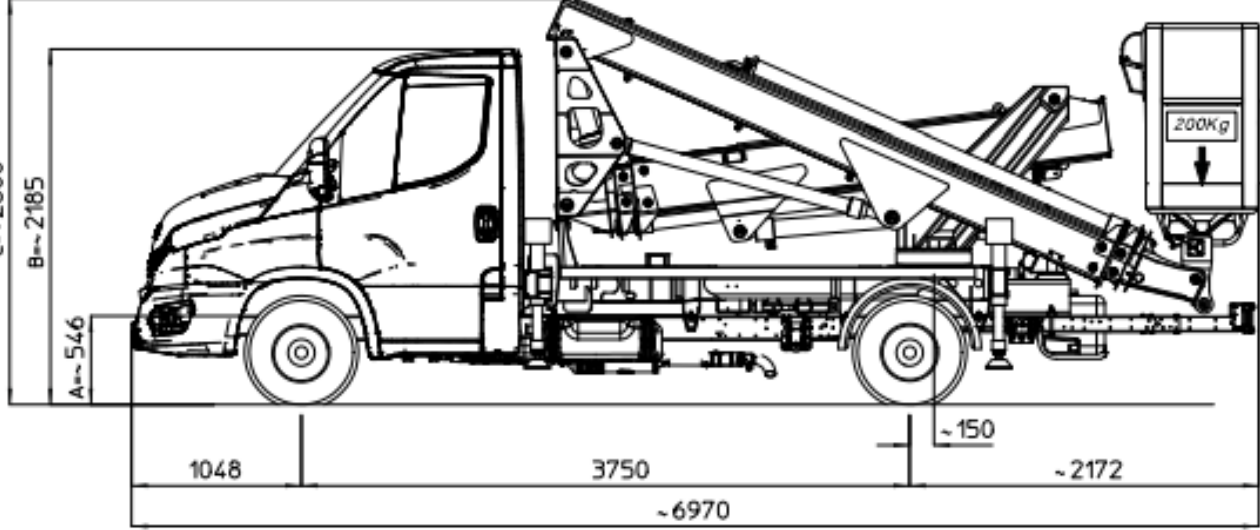
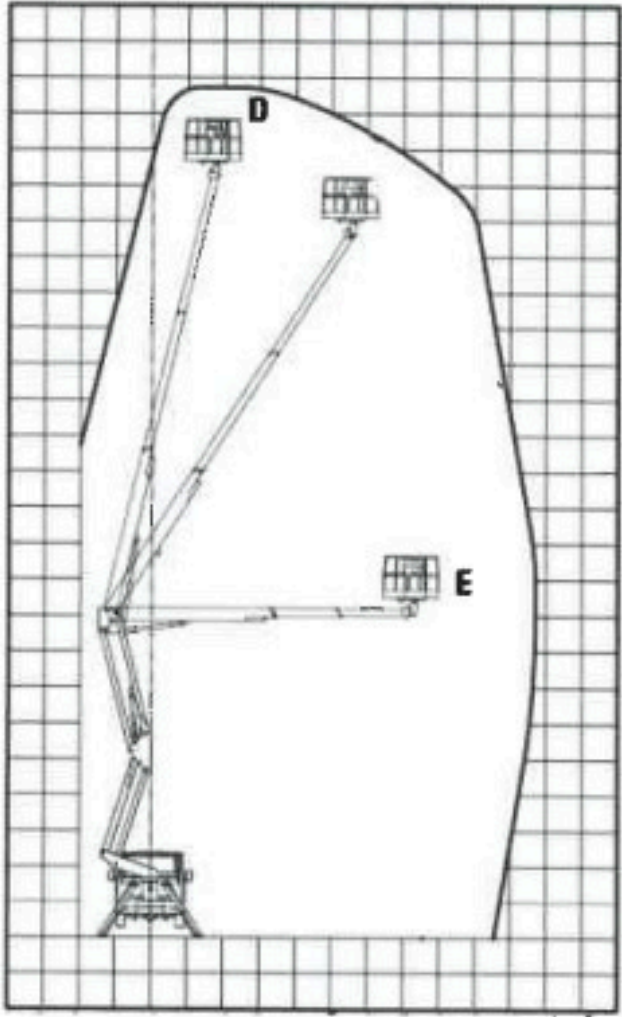
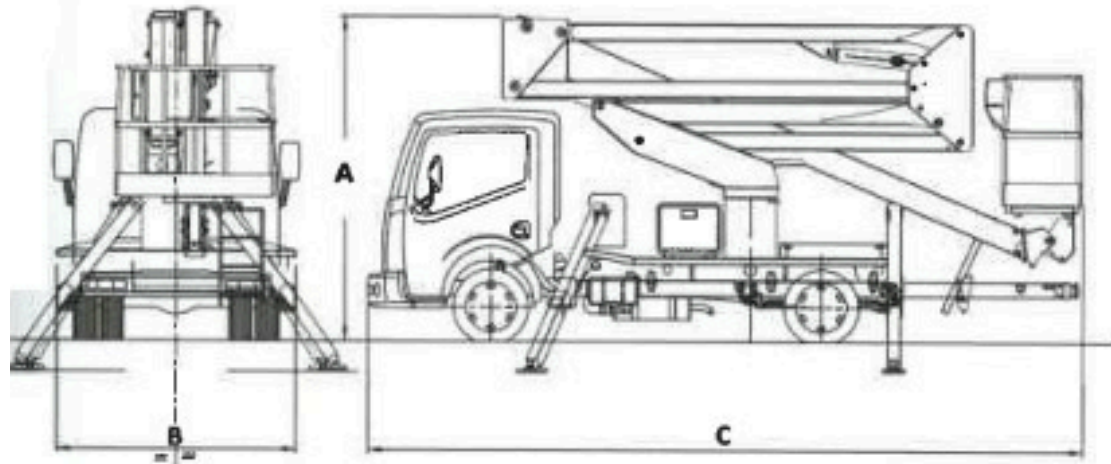
ATTREZZATURA VARIA:

ARIEGGIATORI	19 -20
BIOTRITURATORI	21-22
CATENARIE	23-24
FRESACEPPI	25-26
MOTOCOLTIVATORI	27-30
MOTOZAPPE	31
SEMINATRICI	32
ASPIRATORE E BATTITRICE	33
CAROTATRICE E SPANDI CONCIM E	34
RAMPE DI CARICO E VEICOLI	35
GENERATORE	36
TRONCATRICE E MOTOSEGHE	37
SPAZZOLATRICE E DISERBATRICE	38
RASAERBA A SCOPPIO	39
TRIVELLE	40
TRINCIA A MANO	41-42
RADIOCOMANDATE PER SFALCIO	43

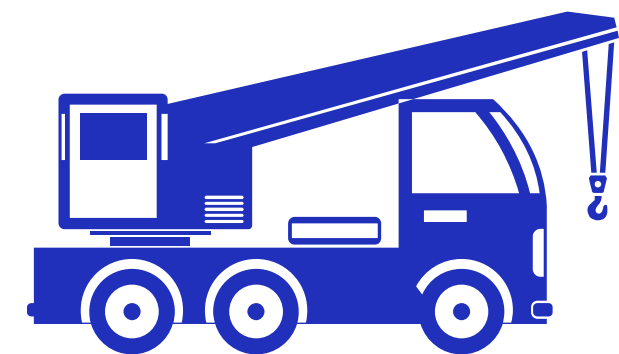
MOVIMENTO TERRA 44-53



AUTOCARRATE



HINOWA ORCHIDEA LIFT 21.11	
ALTEZZA DI LAVORO (m) D	20.9
ALTEZZA PIANO CALPESTIO (m)	18.8
SBRACCIO ORIZZONTALE (m) E	9.9
ROTAZIONE PIATTAFORMA (non continua)	360°
ALTEZZA A RIPOSO (m) A	2.83
LUNGHEZZA (m) C	6.62
LARGHEZZA (m) B	2.52
INTERASSE (m)	3.4
ROTAZIONE CESTO	124°
PORTATA MASSIMA (kg)	200
DIMENSIONI NAVICELLA (m)	1.4 X 0.64 H. 1.1
PESO (kg)	3500
PATENTE	B
N°OPERATORI	2

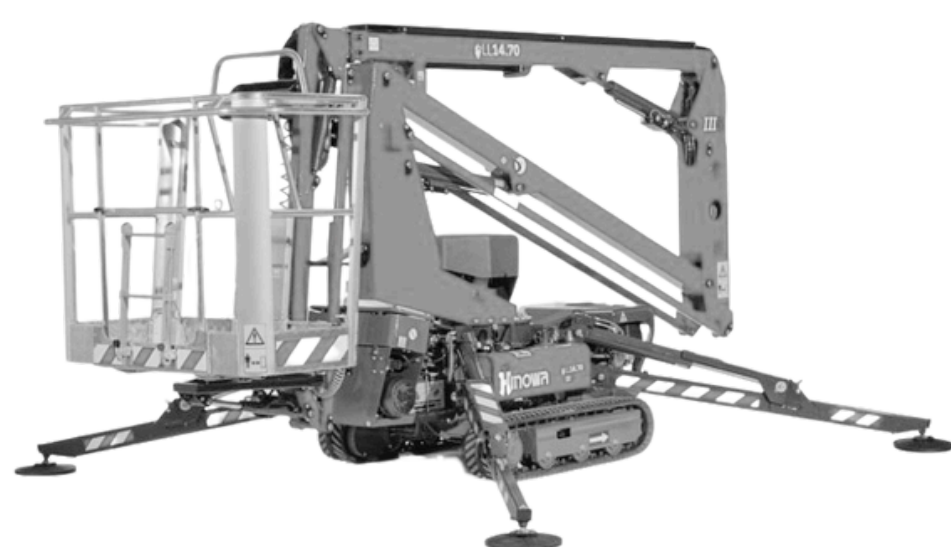


PAGLIERO MULTITEL MX 210 EX-DS	
ALTEZZA MAX DI LAVORO	21.20
SBRACCIO MAX DI LAVORO	9.80 m. con 200 Kg.
ROTAZIONE TORRETTA	400°
CESTELLO	140X70X110
PORTATA	200 Kg.
COMANDI	Elettroidraulici
ROTAZIONE CESTO	90°+ 90°
ALTEZZA MAX PIANO CALPESTIO CESTO	19.20 m
DIMENSIONE MAX CESTELLO	1.4X0.7 m.

PAGLIERO MULTITEL MX 250_25 MT.	
ALTEZZA DI LAVORO (m) D	25.4
ALTEZZA PIANO CALPESTIO (m)	23.4
SBRACCIO ORIZZONTALE (m) E	9.2 (200 Kg.) - 12.20 (80 Kg.)
ROTAZIONE TORRETTA	400°
ALTEZZA A RIPOSO (m) A	2.55
LUNGHEZZA (m) C	6.82
LARGHEZZA (m) B	2.20
INTERASSE (m)	3.4
ROTAZIONE CESTO	90°
PORTATA MASSIMA (kg)	200
DIMENSIONI NAVICELLA (m)	1.40 X 0.70 H. 1.10
PESO (kg)	3500
PATENTE	B
N°OPERATORI	2

Utilizzabile esclusivamente con ATTESTATO DI ABILITAZIONE VALIDO

RAGNETTI



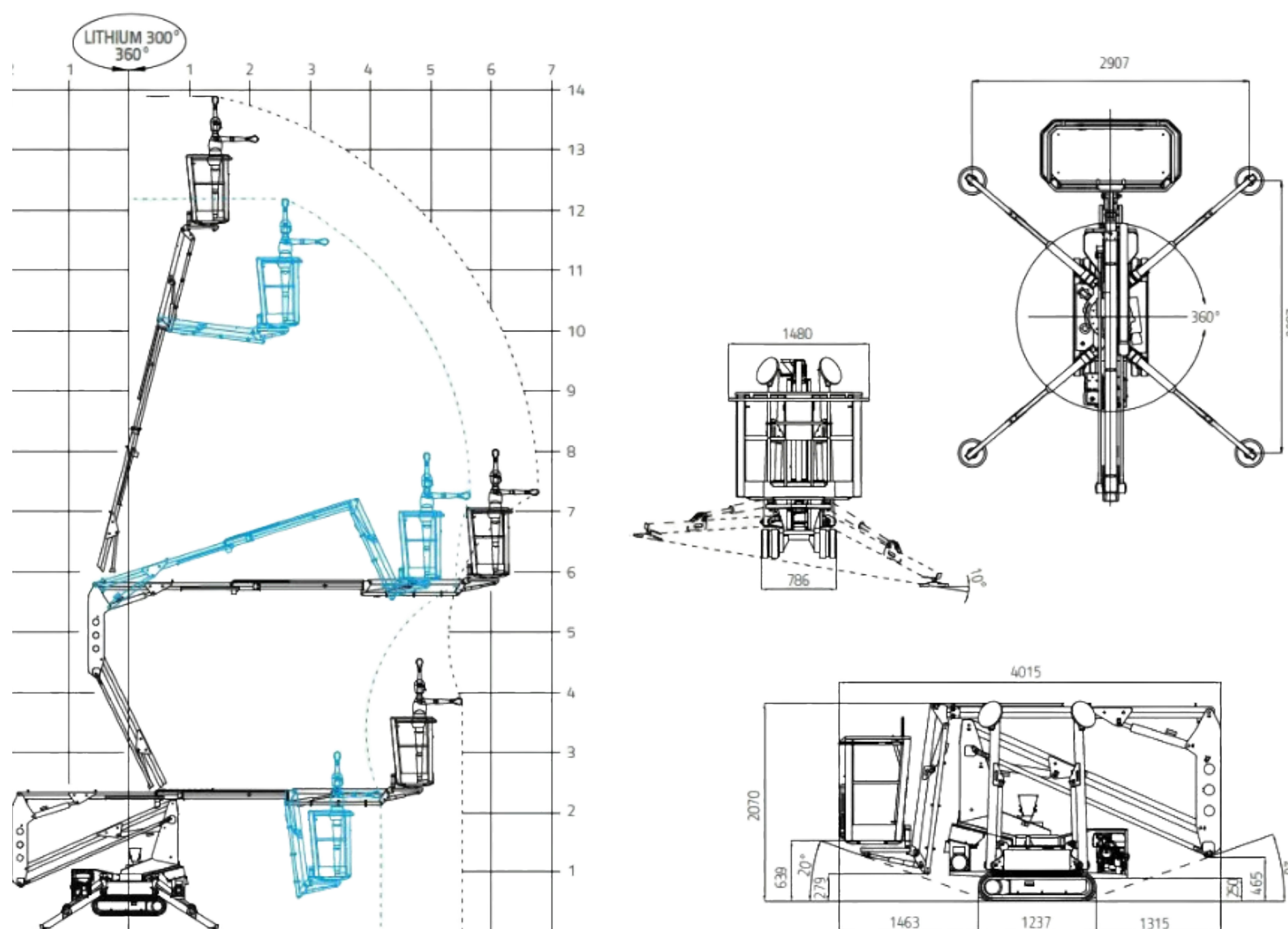
HiNowa



RAGNETTO HINOWA LIGHT LIFT 1472 3S_14 MT	
ALTEZZA DI LAVORO (m) D	12.25
ALTEZZA PIANO CALPESTIO (m)	10.15
SBRACCIO ORIZZONTALE (m) E	5.92
ROTAZIONE RALLA	360°
ALTEZZA A RIPOSO (m) A	2.07
LUNGHEZZA (m) C	4.01
LARGHEZZA (m) B	3
PORTATA MASSIMA NAVICELLA (kg)	200
DIM. PIANO DI LAVORO (m)	4.01X13.9
PESO (kg)	1398
PATENTE	B
DIMENSIONE NAVICELLA	1.33X0.69X1.10

RAGNETTO HINOWA LIGHT LIFT 1570_15 MT	
ALTEZZA DI LAVORO (m) D	15.4
ALTEZZA PIANO CALPESTIO (m)	13.3
SBRACCIO ORIZZONTALE (m) E	6.6
AREA DI STABILIZZAZIONE(centro piattello)	2.8X2.8
ALTEZZA A RIPOSO (m) A	2.07
LUNGHEZZA (m) C	4.02
LARGHEZZA (m) B	3
ROTAZIONE RALLA (non continua)	360°
PORTATA PIATTAFORMA (Kg)	230
DIMENSIONI NAVICELLA (m)	1.33X0.69X1.1
PESO (Kg)	1940
PATENTE	B
ALIMENTAZIONE	BENZINA
N°OPERATORI	2

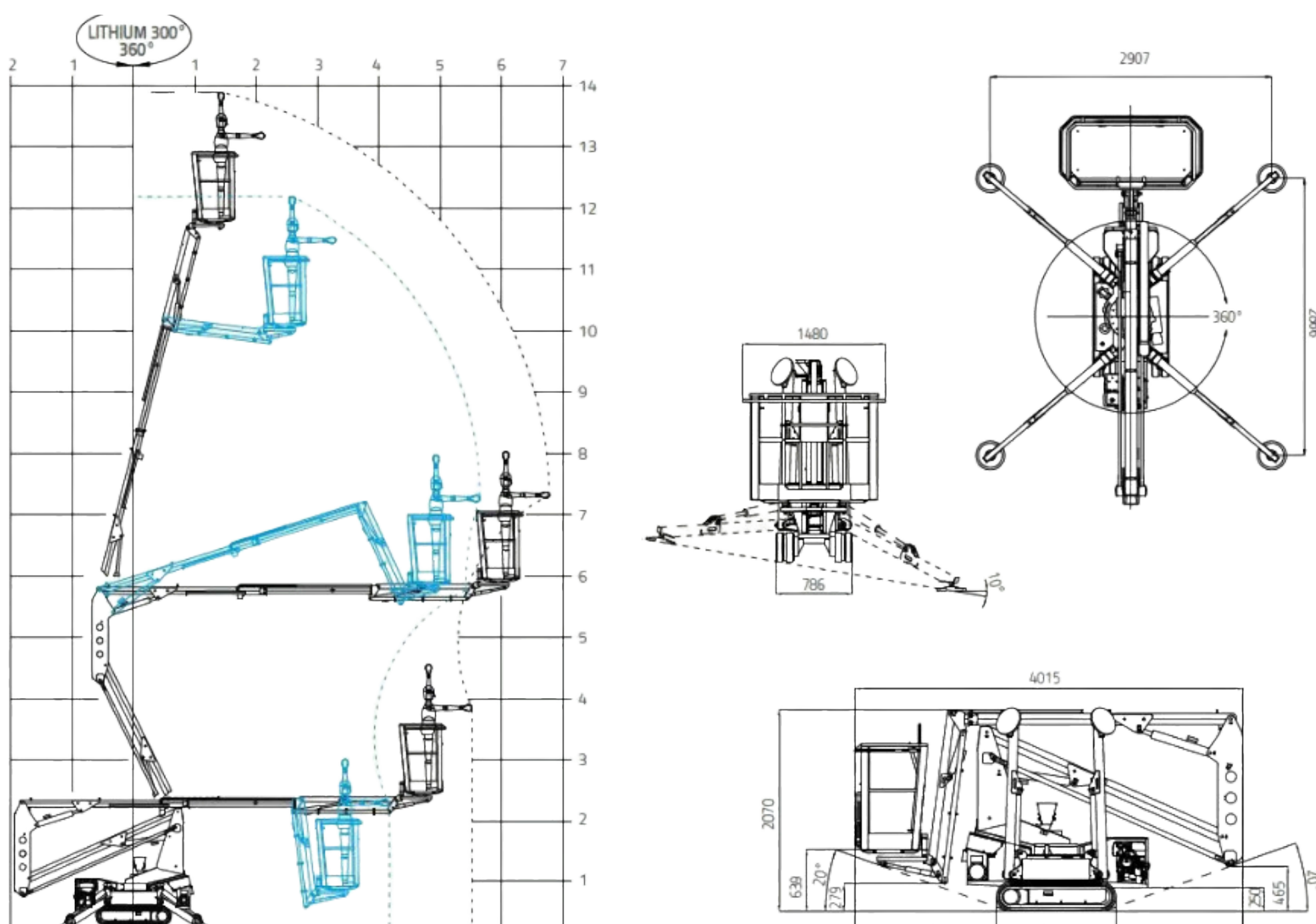
Utilizzabile esclusivamente con ATTESTATO DI ABILITAZIONE VALIDO



RAGNETTO HINOWA LIGHT LIFT 17.75_17 MT	
ALTEZZA DI LAVORO (m) D	17.06
ALTEZZA PIANO CALPESTIO (m)	14.96
SBRACCIO ORIZZONTALE (m) E	7.5
ROTAZIONE NON CONTINUA	360°
ALTEZZA A RIPOSO (m) A	1.99
LUNGHEZZA (m) C	4.53
LARGHEZZA (m) B	1.3
PORTATA MASSIMA (Kg)	230
DIM. PIANO LAVORO (m)	1.33 X 0.69
AREA DI STABILIZZAZIONE	2.89 X 2.88
PESO (kg)	2230
PATENTE	B
ALIMENTAZIONE	BENZINA

Utilizzabile esclusivamente con ATTESTATO DI ABILITAZIONE VALIDO

RAGNETTI



RAGNETTO HINOWA LIGHT LIFT 20.10_20 MT	
ALTEZZA DI LAVORO (m)	20.15
ALTEZZA PIANO CALPESTIO (m)	18.05
SBRACCIO ORIZZONTALE (m)	9.7
ROTAZIONE RALLA NON CONTINUA	360°
ALTEZZA A RIPOSO (m)	2
LUNGHEZZA (m)	5
LARGHEZZA (m)	1.3
PORTATA MASSIMA (Kg)	230
DIM. PIANO LAVORO (m)	1.3 X 0.69
AREA DI STABILIZZAZIONE (centro piattello)	2.89 X 2.88
PESO (kg)	2840
ALIMENTAZIONE	BENZINA



PANTOGRAFO JLG 2630 ES	
LUNGHEZZA (m) C	2.3
LARGHEZZA (m) B	0.8
ALTEZZA (m) A	1.2
ALTEZZA OPERATIVA (m) D	7.8
PESO (kg)	2200
PORTATA (Kg)	230
DIMENSIONE PIATTAFORMA (m)	2.3 X 0.8

PANTOGRAFO IMER PLE IM 10090 AC	
LUNGHEZZA (m) C	2.3
LARGHEZZA SUPERFICIE DI CARICO (m) B	0.874
LARGHEZZA DI TRASPORTO (m)	0.892
ALTEZZA DI TRASPORTO (m) A	2.49
ALTEZZA OPERATIVA (m) D	12
PESO (kg)	2850
LUNGHEZZA DI SUPERFICIE DI CARICO (m)	2.27
CARICO UTILE (Kg.)	300
VELOCITA'	4 Km/h
ESTENSIONE PIATTAFORMA (m)	1.3

MOVIMENTO TERRA MINIDUMPER



HINOWA®



HINOWA MINIDUMPER HS701 CON AUTOCARICANTE	
PESO OPERATIVO* (Kg) Carro fisso - Carro allargabile	640 - 720
CAPACITA' CASSONE (m ₃)	0.34
PORTATA (Kg)	700
ALTEZZA (mm)	1318
LUNGHEZZA (mm)	2106
LARGHEZZA (mm) _carro allargabile	0.758 - 1058
ALIMENTAZIONE (mm)	BENZINA



TRATTORE JOHN DEERE 3046 R	
POTENZA	44 CV (33,3KW)
MOTORE	DIESEL
TRASMISSIONE	E-HIDRO DOPPIO PEDALE
VELOCITA' Km/h.	30.6
CAPACITA' DI SOLLEVAMENTO (kg)	999
CAPACITA' DI TRAINO (kg)	2190
PESO (kg) - con cabina	1400
LUNGHEZZA (m)	3053
LARGHEZZA (m)	1756
ALTEZZA ALLA CABINA (m)	2159

APPLICAZIONI	
ZAPPATRICE	
INTERRASASSI	BUCATRICE
RIGENERATRICE	SCARIFICATRICE
CAROTATRICE	SABBIATRICE
ERPICE	
TRINCIA ANTERIORE	
TRINCIA POSTERIORE BASCULANTE	
TRINCIA ERBA POSTERIORE	
SEMINATRICE WIEDNAM	



TRATTORE GOLDONI BASE 20	
PESO (kg) - con cabina	1275 - 1440
LUNGHEZZA (mm)	2500
LARGHEZZA (mm) min - max	800 - 810
ALTEZZA AL TELAIO (mm)	1750

APPLICAZIONI
FRESA
ERPICE ROTANTE LIVELLATRICE R2 Nod. MTL75
ZAPPATRICE 90 CM.



TRATTORE CARRARO TTR 4400 HST	
CILINDRATA	1642 CC
POTENZA (kW/Cv)	28/38
TIPO MOTORE	DIESEL
TRASMISSIONE	IDROSTATICA
SOLLEVATORE IDRAULICO	attacco a 3 PUNTI
CAPACITA' DI SOLLEVAMENTO (Kg)	910
PESO (Con arco)	2500
LARGHEZZA (mm) min - max	800 - 810
ALTEZZA AL TELAIO (mm)	1750

APPLICAZIONI
TRINCIA
TAGLIASIEPI

FRONTALI



APPLICAZIONI

PIATTO DI TAGLIO

TRINCIA FORESTALE

FRONTALE GRILLO FD 2200 TS	
MOTORE YANMAR_DIESEL	4TNV88C Stage 4
AVVIAMENTO	ELETTRICO
CILINDRATA	2190 CC
POTENZA	47 HP (34.3 Kw)
LUNGHEZZA (cm)	281 s/piatto - 364 c/piatto
LARGHEZZA (cm)	138 s/piatto - 162 c/piatto
ALTEZZA (cm)	199 c/roll bar o 231 c/cabina
CAPACITA' SERBATOIO (L)	50
SERBATOIO OLIO IDRAULICO (L)	25
PASSO (cm)	141
PESO (Kg)	1385 s/piatto_1656 c/piatto
CAPACITA' CESTO (L)	1400
ALTEZZA MASSIMA DI SCARICO (cm)	250
SBALZO POSTERIORE (cm)	50
SISTEMA DI GUIDA	A VOLANTE C/IDROGUIDA
VELOCITA'	DA 0 A 22 KM/H
RAGGIO INTERNO DI STERZATA MIN. (cm)	62



APPLICAZIONI

PIATTO DI TAGLIO S/RACCOLTA
TRINCIA FORESTALE
PIATTO DI TAGLIO E RACCOLTA

FRONTALE GRILLO FD STS 4WD	
MOTORE YANMAR_DIESEL	3TNV88C Stage 4
AVVIAMENTO	ELETTRICO C/BATTERIA 12 V.
CILINDRATA	1642 cc, 3 CILINDRI
POTENZA	37 HP (27.5 Kw)
LUNGHEZZA (cm)	261 s/piatto - 347 c/piatto
LARGHEZZA (cm)	138 s/piatto - 162 c/piatto
ALTEZZA (cm)	183 c/roll bar o 243 c/cabina
CAPACITA' SERBATOIO (L)	50
SERBATOIO OLIO IDRAULICO (L)	25
PASSO (cm)	126
PESO (Kg)	1270 s/piatto_1490 c/piatto
CAPACITA' CESTO (L)	1200
ALTEZZA MASSIMA DI SCARICO (cm)	230
SBALZO POSTERIORE (cm)	30
SISTEMA DI GUIDA	A VOLANTE C/IDROGUIDA
VELOCITA'	DA 0 A 22 KM/H
RAGGIO INTERNO DI STERZATA MIN. (cm)	62



GRILLO 10 AWD 22_Climber DISBOSCATORE	
MOTORE BRIGGS & STRATTON	7220 Prof. V-Twin
ALIMENTAZIONE	BENZINA
AVVIAMENTO	ELETTRICO
CILINDRATA	656 cc, 2 CILINDRI
POTENZA	18 HP (13.2 kW) Pot. MAX 22HP
CAPACITA' SERBATOIO (L)	13
APPARATO DI TAGLIO	SCARICO LATERALE/POSTERIORE
CONFIGURAZIONE DI TAGLIO (cm)	LAMA ROTANTE
LARGHEZZA DI TAGLIO (cm)	93
ALTEZZA DI TAGLIO (cm)	118.5
VELOCITA' PERIFERICA LAMA	83/m/1"
LUNGHEZZA (cm)	206
LARGHEZZA (cm)	103
ALTEZZA (cm)	118.5
PESO (Kg)	345
VELOCITA'	DA 0 A 9 KM/H c/varizione continua
	retro DA 0 a 8 Km/h
CAPACITA' ORARIA DI TAGLIO	7200 M-2/H



GRILLO MD24 4X4_Climber	
MOTORE BRIGGS & STRATTON	7220 Prof. V-Twin
ALIMENTAZIONE	BENZINA
AVVIAMENTO	ELETTRICO
CILINDRATA	656 cc, 2 CILINDRI
POTENZA	18 HP (13.2 kW) Pot. MAX 22HP
CAPACITA' SERBATOIO (L)	13
CAMBIO	TRASMISSIONE IDRO
APPARATO DI TAGLIO	SCARICO LATERALE E MULCHING
CONFIGURAZIONE DI TAGLIO (cm)	ROTATIVO A 3 LAME
LARGHEZZA DI TAGLIO (cm)	106
ALTEZZA DI TAGLIO (cm)	DA 2,5 A 10 CM.
LUNGHEZZA (cm)	206
LARGHEZZA (cm)	113
ALTEZZA (cm)	118.5
PESO (Kg)	345
VELOCITA'	DA 0 A 9 KM/H c/variazione continua retro DA 0 a 8 Km/h
CAPACITA' ORARIA DI TAGLIO	8500 M-2/H



ARIEGGIATORE MANUALE CLASSEN_Mod. TR/20BE	
PESO (kg)	61
LUNGHEZZA (m)	106
LARGHEZZA (m)	68
ALIMENTAZIONE	BENZINA
ALTEZZA (cm)	99
MOTORE	5.5 HP
CAMBIO	TRASMISSIONE IDRO
TRASMISSIONE	A CINGHIA
ROTORE A LAME IN ACCIAIO	

ARIEGGIATORE JOHN DEERE MOTORIZZATO	
DISCHI D45C	
AREA DI TAGLIO CONSIGLIATA	4000
LARGHEZZA DI LAVORO (m)	45
POTENZA MOTORE	3.7 kW (a 3.300 giri/min)
PIATTO	ALLUMINIO
PESO (Kg)	44





Blue Bird
Industries

ARIEGGIATORE A TRAINO MOT. BLUEBIRD 1 MT.	
A MOLLE	
PESO (Kg)	65.3
LUNGHEZZA (cm) s/impugnatura-c/impugnatura	68-127
LARGHEZZA (cm)	71
LARGHEZZA ARIEGGIATURA (cm)	46
ALTEZZA (cm) s/impugnatura - c/impugnatura	61-102



ARIEGGIATORE A TRAINO AGRINOVA Model. GEREMY	
JU950-H A COLTELLI	
PESO (Kg)	132
LARGHEZZA SCOCCA (cm)	94.5
MOTORIZZAZIONE	BENZINA
MOTORE	HONDA GX390
POTENZA	HP13
TIPO ROTORE	LAME MOBILI
NR. LAME	69



BIOTRITURATORE CARAVAGGI BIO100	
PESO (KG)	140
LARGHEZZA ROTORE (MM)	195
LAME	1
MARTELLI	28
DIAMETRO CIPPABILE (MM)	70
DIAMETRO TRITURABILE (MM)	25
APERTURA DI CARICO (MM)	350X350
ALTEZZA DI CARICO (MM)	1190
PASSAGGIO DEL MATERIALE (MM)	240X150
ALTEZZA DI SCARICO (MM)	320



BIOTRITURATORE NEGRI R240	
AVVIAMENTO ELETTRICO	DI SERIE
POTENZA	15,5 kW - 21.0 HP
PRODUZIONE	9 M/H
TRITURABILE (MM)	MAX. 90
LUNGHEZZA (MM)	2740
LARGHEZZA (MM)	1040
ALTEZZA DI SCARICO (MM)	1900
ALTEZZA DI INTRODUZIONE (MM)	1015
APERTURA DI INTRODUZIONE (MM)	700X720
APERTURA DI TRITURAZIONE (MM)	286X200
MARTELLETTI REVERSIBILI	33
PESO (KG)	575
ALIMENTAZIONE	BENZINA



BIOTRITURATORE NEGRI R330	
PESO (Kg)	1200
LUNGHEZZA (mm)	2770
LARGHEZZA (mm)	1555
ALTEZZA (mm)	2305
DIAMETRO MAX (mm) TRITURABILE	140



CATENARIA GROSSA HOLMAC	
HTT20BR800	
PESO (Kg)	920
LUNGHEZZA (m)	1.45
LARGHEZZA (m)	0.92
PROFONDITA' DI SCAVO (m)	0.75
LARGHEZZA DI SCAVO (m)	0.10-0.25
VELOCITA' DI LAVORO (m/h)	0-200
MOTORE 3 CILINDRI	900 cc
POTENZA	19 cv (14 Kw)
VELOCITA' (km/h)	MAX 2.5
CINGOLI	GOMMA



CATENARIA MEDIA A-TRACTION GARBIN	
PESO (Kg)	300
LARGHEZZA DI SCAVO (m)	110-130-160 Catena asole-mista 100-120 Catena picchi
DIMENSIONI (mm)	700X1360Xh 1200



CATENARIA PICCOLA CARLSSON TR 12	
HONDA CATENA SQUALO	
PESO (Kg)	105
PROFONDITA' TRACCIA (mm)	100
LARGHEZZA TRACCIA (mm)	300
TRACCIA (mm)	80
DIMENSIONI (mm)	1520X610X104
CILINDRATA	153 cc
POTENZA MOTORE	HP 5.5 Motore Brigg & Stratton

I CONSIGLI DI

Roli D.

Macchinario indicato per edilizia e costruzioni per scavi destinati alla posa di tubazioni senza utilizzo di macchinari pesanti che rovinano il terreno

ATTREZZATURA VARIA



FRESACEPPI GROSSA VEERMER	
Mod. SC252	
LUNGHEZZA (m)	2.8
LARGHEZZA (trasporto_cm)	89
ALTEZZA (m)	1.3
PESO (Kg)	582.9
DIAMETRO DISCO (SENZA DENTI_cm)	43.2
PROFONDITA' DI TAGLIO (cm)	38
ALTEZZA DA TERRA DEL TAGLIO (cm)	60
DIAMETRO DI TAGLIO (cm)	120



FRESACEPPI RAYCO RG12II COMPACT	
ALTEZZA (cm)	127
LUNGHEZZA (cm)	202.6
LARGHEZZA (cm)	63.5
PESO (Kg)	119
AMPIEZZA DI TAGLIO (m)	SOTTO IL LIVELLO DEL SUOLO 0.33 m.
	SOTTO IL LIVELLO DEL SUOLO 0.56 m.
DIAMETRO CEPPO	NESSUN LIMITE
ALIMENTAZIONE	BENZINA



FRESACEPPI TORO STX - 26	
MOTORE	26 HP KAWASAKI
DISCO DI TAGLIO	12 DENTI
PROFONDITA' DI LAVORO (cm)	32 SOTTO TERRENO
ALTEZZA MASSIMA DI LAVORO	89
LUNGHEZZA (cm)	199
ALTEZZA COMPLESSIVA DELLA MACCHINA (cm)	116.8
LARGHEZZA (cm)	86.5
PESO (Kg)	545
IMPIANTO DI RAFFREDDAMENTO	AD ARIA
POTENZA MOTORE	26 CV
TIPO CARBURANTE	BENZINA
TRASMISSIONE	IDROSTATICA
VELOCITA' DI AVANZAMENTO IN MARCIA AVANTI	6.7
VELOCITA' DI AVANZAMENTO IN RETROMARCIA	2.5

FRESACEPPI A SPINTA BLUEBIRD SG-1314	
MOTORE	13 HP OHV HONDA BENZINA GX 390
ALTEZZA (cm)	61-109
LUNGHEZZA (cm)	157-185
LARGHEZZA (cm)	69
PESO (Kg)	112.9
SEMOVENTE	A SPINTA
AVVIAMENTO	MANUALE AVVOLGENTE
PROFONDITA' LAVORO (cm)	30.48
DIAMETRO CEPPO	NESSUN LIMITE
ALIMENTAZIONE	BENZINA
FRAZIONE	CENTRIFUGA CON DOPPIA CINGHIA





MOTOCOLTIVATORE GRILLO G46	
PESO (Kg)	98
LARGHEZZA DI LAVORO (cm)	50
PROFONDITA' DI LAVORO (cm)	13
ALIMENTAZIONE	BENZINA
DIAMETRO ZAPPE (cm)	28
MOTORE	HONDA GX200 OHV
AVVIAMENTO MANUALE	A FUNE AVVOLGENTE
ALIMENTAZIONE	BENZINA
CILINDRATA	196 CC. 1 CILINDRO
POTENZA	5,5 HP (4.1 kW)



MOTOCOLTIVATORE GRILLO G84	
CAPACITA' SERBATOIO (L)	3.1
MOTORE	HONDA GX200 OHV
AVVIAMENTO MANUALE	A FUNE AVVOLGENTE
ALIMENTAZIONE	BENZINA
CILINDRATA	196 CC. 1 CILINDRO
POTENZA	5.5 HP (4.1 kW)
FRESA REGISTRABILE	CON 4 ZAPPE
LARGHEZZA DI LAVORO (CM)	REGISTRABILE A 37 E 47 68 CM. CON ALLARGAMENTI
PROFONDITA' DI LAVORO (CM)	5,5 HP (4.1 kW)

Macchina agricola per lavorazioni superficiali del terreno, attività di fresatura in piccoli appezzamenti nell'orticoltura e nel giardinaggio, si distingue dalla motozappa per le due ruote che consentono la trazione.





MOTOCOLTIVATORE GOLDONI	
MY SPECIAL 14	
MOTORE	DIESEL
LOMBARDINI	3LD510
POTENZA	12.2 HP
AVVIAMENTO	AUTOAVVOLGENTE
CAPACITA'SERBATOIO (L)	5.2
TRASMISSIONE	4AV+1RM FRIZIONE A DISCO A SECCO
FRENI	A NASTRO
DIMENSIONI	LUNGH.2010-2040 LARGH. 567-761
PESO (KG)	255
RUOTE	6.5/80-12



MOTOCOLTIVATORE GOLDONI	
SPECIAL LUX 150	
MOTORE	DIESEL
LOMBARDINI	3LD510
POTENZA	9 Kw - 12.2 HP
AVVIAMENTO	AUTOAVVOLGENTE
CAPACITA'SERBATOIO (L)	5.2
FILTRO ARIA	A BAGNO
TIPO TRASMISSIONE	TRAZ. MECCANICA
TIPO CAMBIO	4+2 IN FRESATURA/2+2 IN FALCIATURA
FRENI	A NASTRO
DIMENSIONI	LUNGH. 2010-2040 LARGH. 567-761
PESO (KG)	255
RUOTE	6,5 / 80-12

**Applicazioni per entrambi i modelli
Fresa - erpice rotante - interrassassi**



MOTOCOLTIVATORE BERTOLINI MOD. 316	
MOTORE	DIESEL
LOMBARDINI	3LD510
POTENZA	9 Kw - 12.2 HP
AVVIAMENTO	AUTOAVVOLGENTE
CAPACITA'SERBATOIO (L)	5.2
FILTRO ARIA	A BAGNO
TIPO TRASMISSIONE	TRAZ. MECCANICA
TIPO CAMBIO	4+2 IN FRESATURA/2+2 IN FALCIATURA
FRENI	A NASTRO
DIMENSIONI	LUNGH. 2010-2040 LARGH. 567-761
PESO (Kg.)	255
RUOTE	6.5/80-12

Applicazione: Interrasassi controrotante Muratori MWL 84



MOTOZAPPA GRILLO Z1	
MOTORE	B&S 575 EX OHV
AVVIAMENTO MANUALE	FUNE AUTOAVVOLGENTE
ALIMENTAZIONE	BENZINA
CILINDRATA (CC)	140
POTENZA	3 HP (2.2 kW)
CAPACITA' SERBATOIO CARBURANTE (L)	0.8
PESO (KG)	35
DIAMETRO ZAPPE (CM)	28
LARGHEZZA DI LAVORO CON DISCHI LATERALI (CM)	57



MOTOZAPPA STIHL MH 445.0 R	
MOTORE	B&S SERIE 550 EX OHV RS
LARGHEZZA DI LAVORO MASSIMA (CM)	45
POTENZA NOMINALE	2.2 kW - 3.0 PS
PESO (KG)	37
CILINDRATA (CC)	140
SET FRESA (CM)	30
AZIONAMENTO	1V+1R
LIVELLO DI POTENZA SONORA dB (A)	93
LIVELLO DI PRESSIONE SONORA dB (A)	80
FATTORE DI INCERTEZZA K m/s	2.5
FATTORE DI INCERTEZZA LIVELLO DI PRESSIONE SONORA KpA dB (A) 2	
VIBRAZIONI AHW m/s	5

4 LAVORAZIONI IN UNICO
CICLO OPERATIVO
 LIVELLAMENTO
 SEMINA
 INTERRAMENTO
 RULLAGGIO

SEMBDNER
 Maschinenbau Kleinmotorwalzen SÄMASCHINEN



SEMINATRICE MOTORIZZATA SEMBDNER MOD. RS60N	
MOTORE	505 HP. HONDA OHV
LARGHEZZA DI LAVORO MASSIMA (CM)	60
RENDIMENTO ORARIO	1900 MQ.
CAPACITA' TRAMOGGIA SEME (L)	54
LUNGHEZZA (CM)	175
LARGHEZZA TOTALE (CM)	80
ALTEZZA (CM)	95
PESO (KG)	190



SEMINATRICE A MANO WOLF-GARTEN	
MOD. 5450000 WE 430	
ALIMENTAZIONE	A BENZINA
CILINDRATA (CC)	140 CC 1 CILINDRO
POTENZA	3 HP (2.2 kW)
CAPACITA' SERBATOIO CARBURANTE (L)	0.8
PESO (KG)	35
DIAMETRO ZAPPE (CM)	28
LARGHEZZA DI LAVORO CON DISCHI LATERALI (CM)	57





PERUZZO

ASPIRATORE PROFESSIONALE PER ERBA E FOGLIE	
MOD. TURBO 400 PERUZZO	
DIAM. TUBO (MM)	400
POTENZA	HP13_kW9
VENTOLA IN ACCIAIO HARDOX	
PESO (KG)	170
LAVORAZIONE M3/MIN	100/110
MISURE	150X65X140

BATTITRICE TERRENO BREAKER CP 90	
MOTORE	HONDA GX 160
POTENZA	3.6 kW - 4.8 HP
DIMENSIONI	500-530
PESO (KG)	83
FASCIA DI PESO (KG)	da 70 a 90
DOTAZIONE	IMPIANTO ACQUA
	RUOTE PERVTRASPORTO
MISURE	150X65X140





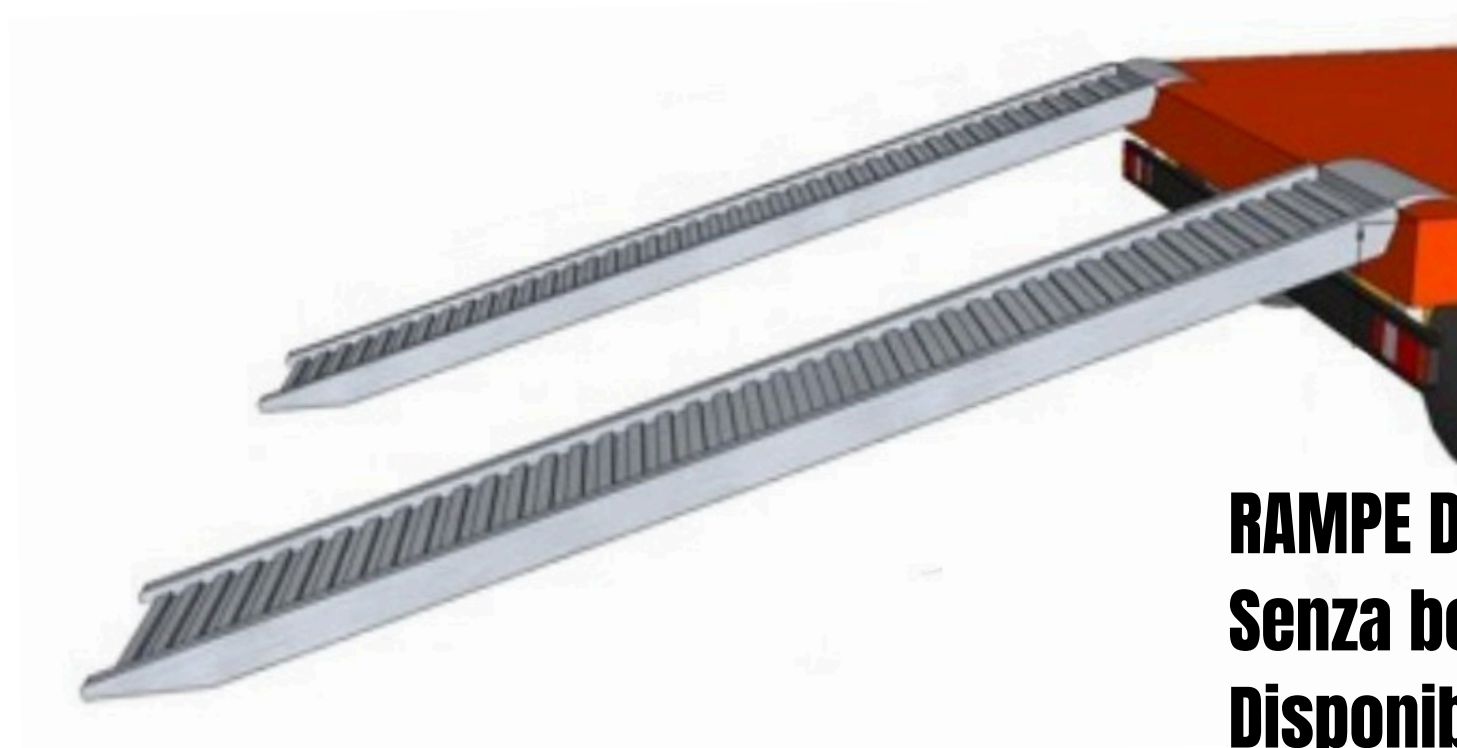
CAROTATRICE FORATRICE PLUGR PL400B	
MOTORE	5.5 HP B&S
NR. FUSTELLE	4
DIAMETRO FUSTELLA (MM)	15.8
PROFONDITA' CAROTATURA (CM)	7
DISTANZA TRA I FORI (CM)	10X15
FORO (MQ/H)	2000
LARGHEZZA DI LAVORO (CM)	40
LUNGHEZZA TOTALE (CM)	55
PESO (KG)	89

SPANDICONCIME E SPARGISALE GAMBERINI F80	
CON RUOTE A SPINTA MANUALE	
TELAIO IN TUBOLARE	CON PIEDE APPOGGIO
LEVA	MANUALE PER APERTURA DOSATORE
DISCO DISTRIBUTORE	4 PALETTE REGOLABILI INOX
PNEUMATICI	4.10 -4 50X4
AGITATORE	STANDARD
FUNZIONE	A SPINTA
LARGHEZZA SPAGLIO	IN BASE ALLA VELOCITA'



CARRELLO BOTTE PER TRATTAMENTI	
PANARI MOD. CMP 200	
SERBATOIO	POLIETILENE
TELAIO	TUBO VERNICIATO
POMPA (LT)	20/ MIN.
MOTORE	4 TEMPI
TUBO (MT)	10 + LANCIA

ATTREZZATURA VARIA E VEICOLI



RAMPE DI CARICO PROFESSIONALI
Senza bordo
Disponibili nelle misure: 3000mm e 4000mm



RAMPE DI CARICO PROFESSIONALI in lega leggera di alluminio 6005 - T6 senza bordo 4000 mm - 4500 mm



PANARI MOD. CMP 200	
LUNGHEZZA (M)	6.3
LARGHEZZA (M)	2.2
CASSONE RIBALTABILE TRILATERALE	✓
RUOTE GEMELLATE	✓
LUNGHEZZA CASSONE (CM)	362
LARGHEZZA (CM)	212

HONDA
The Power of Dreams



GENERATORE A SCOPPIO HONDA EC 3600	
POTENZA MASSIMA (kW)	MAX 30 MIN. 3.06.00 KVA
POTENZA RACC. USO CONTINUATO	3.04.00 KVA
FREQUENZA	50 HZ
TENSIONE	230 V.
STABILITA' DI TENSIONE MOMENTANEA	20 V.
STABILITA' DI TENSIONE MEDIA	15 V.
STABILITA' DI TENSIONE TEMPO DI STABILIZ.	3 V.
STABILITA' DI FREQUENZA MOMENTANEA	15 Hz.
STABILITA' DI FREQUENZA MEDIA	7 Hz.
STABILITA' DI FREQUENZA TEMPO DI STABILIZZAZIONE	5 Hz.
LIVELLO DI ISOLAMENTO	IP23



MOTOCOMPRESSORE CAMPAGNOLA FALCON MOD. 400	
MOTORE	5.5 CV
CAPACITA' SERBATOIO CARBURANTE	3.6 LITRI
CAPACITA' SERBATOIO ARIA COMPRESSA	520 Litri/1'
REGOLAZIONE PRESSIONE ARIA IN USCITA	0+1000 kPa
REGOLAZIONE VALVOLA PILOTA (27)	900+1150 kPa
DIMENSIONI	730X1380X900
MASSA (KG)	123

STIHL



TRONCATRICE STIHL TS 800	
PESO (KG)	12.70 (SENZA DISCO)
CILINDRATA (CC)	98.5
POTENZA	5 kW - 6.8 CV
NUMERO GIRI CON P MAX	9300
CONTENUTO SERBATOIO (L)	1.20
LIVELLO DI PRESSIONE ACUSTICA	101 dB(A)
LIVELLO DI POTENZA SONORA	114 dB (A)
VALORE DELLE VIBRAZIONI A SX	6.5 M/S
VALORE DELLE VIBRAZIONI A DX	3.9 M/S
MASSIMA PROFONDITA' DI TAGLIO	145 MM



MOTOSEGA A SCOPPIO STIHL MS 881 PROFESSIONALE DA ABBATTIMENTO	
CILINDRATA (CC)	121.6
POTENZA (kW)	6.4
PESO (KG)	9.9 S/BARRA E CATENA
RAPPORTO PESO/POTENZA (KG/Kw)	1.5
PESO COMPLETO (KG)	12.19/12.57
LIVELLO DI PRESSIONE ACUSTICA dB(A)	106
LIVELLO DI PRESSIONE ACUSTICA dB(A)	118
VALORE VIBRATORIO SINISTRA/DESTRA M/S	8.9/8.9
PASSO DELLA CATENA	.404"



SPAZZOLATRICE GRILLO GH9	
MOTORE	GX 270 OHV
ALIMENTAZIONE	BENZINA
CILINDRATA (CC)	270 CC 1 CILINDRO
POTENZA	8.4 HP
TRASMISSIONE	IDROSTATICA
CAPACITA' SERBATOIO (L)	5.3
TRAZIONE	2WD
VELOCITA'	DA 0.6 KM/H VARIAZIONE CONTINUA
	RETROMARCIA DA 0 A 3 KM/H
PESO (KG)	78 SENZA APPLICAZIONI

Applicazioni:

Per rendere più rapido il cambio delle attrezzature applicate al Grillo GH9 è possibile utilizzare l'attacco rapido opzionale. Spazzola orientabile e inclinabile da 100 cm. spazzola diserbatrice da 60 cm.





RASAERBA A SCOPPIO VIKING	
MOD. MB 655.3 VS	
PESO (KG)	47
SEMOVENTE	SI
MOTORE	BENZINA A 4T.
POTENZA MOTORE	6 HP
LARGHEZZA DI TAGLIO (CM)	53
ALTEZZA DI TAGLIO (CM)	2.5 - 8.5
REGOLAZIONE DELL'ALTEZZA DI TAGLIO	CENTRALE
VOLUME CESTO DI RACCOLTA (L)	75



RASAERBA A SCOPPIO VIKING	
MOD. MB 650 KS	
PESO (KG)	53
SEMOVENTE	SI
MOTORE	KAWASAKI FS 180 V 6.0 HP OHV
POTENZA MOTORE	6 HP
LARGHEZZA DI TAGLIO (CM)	48
ALTEZZA DI TAGLIO (CM)	3.0 - 8.5
REGOLAZIONE DELL'ALTEZZA DI TAGLIO	CENTRALE
VELOCITA' (KM/H)	2.4 5.2
VOLUME CESTO DI RACCOLTA (L)	75



TRIVELLA STIHL BT 130 A SCOPPIO	
CILINDRATA (CC)	36.3
POTENZA MOTORE	1.4 kW 1.9 CV
PESO (KG)	10 (SENZA PUNTA E CARBURANTE)
LIVELLO PRESSIONE ACUSTICA	92 dB(A)
CAPACITA' SERBATOIO (L)	0.71
NUMERO GIRI CON P MAX	8500 GIRI
VALORE DELLE VIBRAZIONI A SX	1.5 M/S
VALORE DELLE VIBRAZIONI A DX	2.2 M/S
NR. GIRI MANDRINO	200 MIN-1



TRIVELLA STIHL BT 131 A SCOPPIO	
CILINDRATA (CC)	36.3
POTENZA MOTORE	1.4 kW 1.9 CV
PESO (KG)	10 (SENZA PUNTA E CARBURANTE)
LIVELLO PRESSIONE ACUSTICA	92 dB(A)
CAPACITA' SERBATOIO (L)	0.71
NUMERO GIRI CON P MAX	8500 GIRI
VALORE DELLE VIBRAZIONI A SX	1.7 M/S
VALORE DELLE VIBRAZIONI A DX	2 M/S
NR. GIRI MANDRINO	200 MIN-1



TRINCIATA A MANO MGM MOD. TTR 786	
MOTORE	DA 6 A 9.9 Kw (8.2-13.5 HP)
LARGHEZZA DI LAVORO (CM)	75
ALTEZZA DI TAGLIO (MM)	20-80
ROTORE	40 COLTELLI A Y
STEGOLE	REGOLABILI IN ALTEZZA E LATERALMENTE
CAMBIO MECCANICO	6 VELOCITA' 4 AV 2 RM CON RIDUTTORE
ASSE RUOTE	CON SBLOCCAGGI A FRENO INTEGRATO
FRENI A DISCO	COMBINATI CON LEVA FRIZIONE
RUOTE	16 - 6.5 - 8
PESO (KG)	195



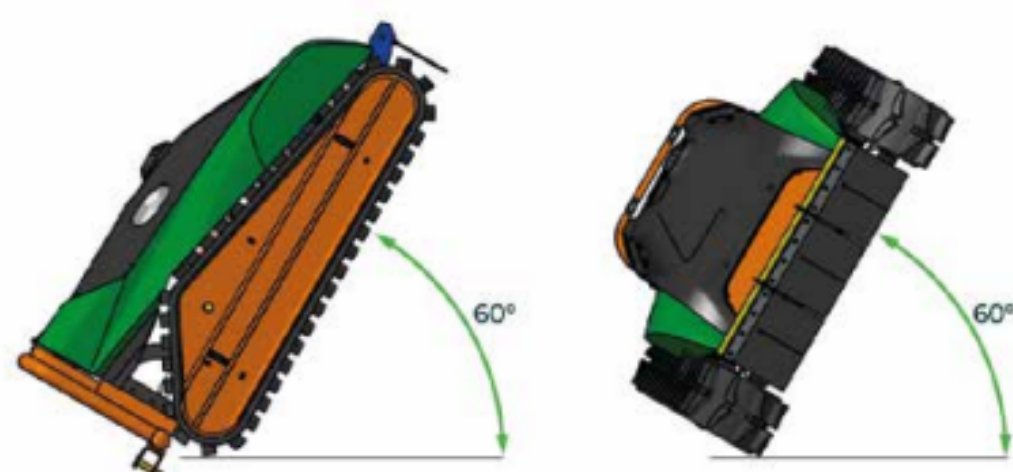
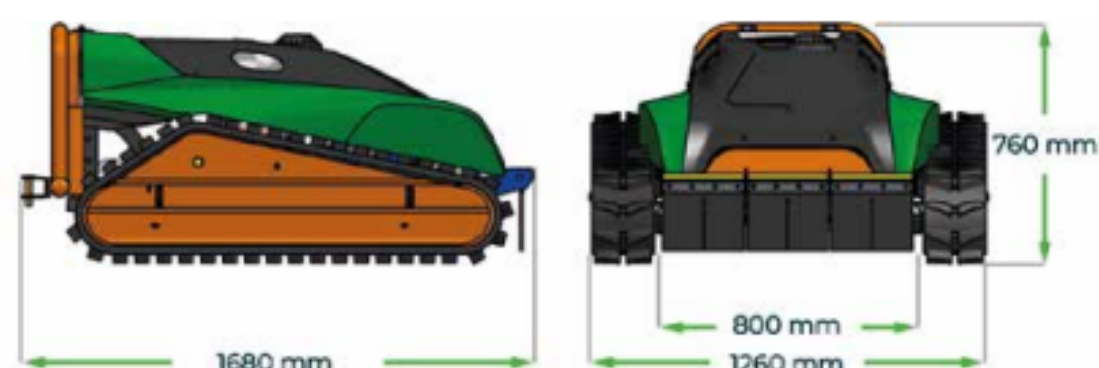
TRINCIA A MANO MGM MOD. TTR 783	
MOTORE	HONDA GX 270 OHV
POTENZA	270 CC - 9 HP
AVVIAMENTO	A FUNE AVVOLGENTE
CAMBIO MECCANICO	2 MARCE AVANTI + 1 RETRO
LARGHEZZA DI LAVORO (CM)	75
ALTEZZA DI TAGLIO	20 - 80 CON SISTEMA CENTRALIZZATO
ROTORE	40 COLTELLI A Y
STEGOLE AMMORTIZZATE	REGOLABILI IN ALTEZZA E LATERALMENTE
ASSE RUOTE	CON SBLOCCAGGI A FRENO INTEGRATO
RUOTE	16 - 6.5 - 8
PESO (KG)	185

RADIOCOMANDATE PER SFALCIO IN PENDENZA

NEW

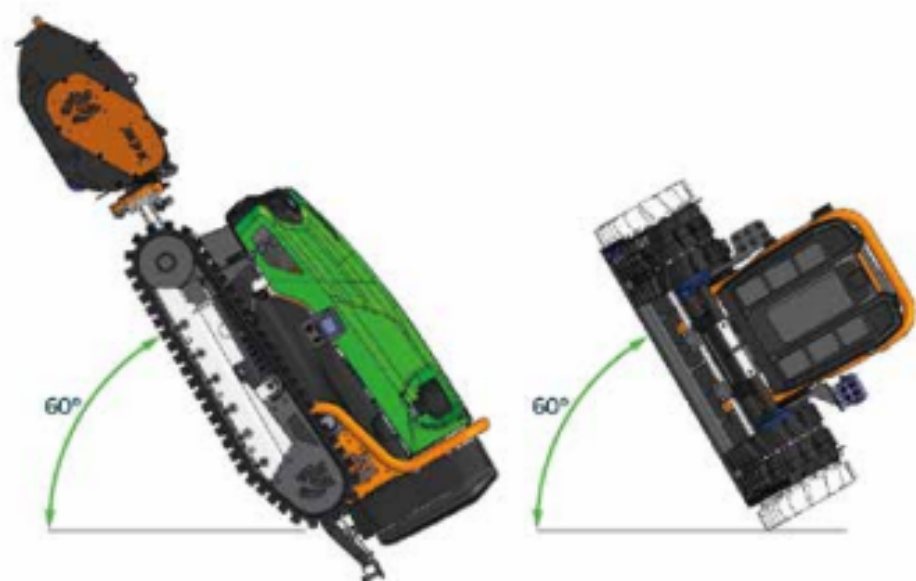


F23



Peso a secco	570 kg
Pendenza massima	60°
Motore	KAWASAKI FX730V EFI
N. di cilindri	2
Potenza motore	22.2 hp / 16.6 kw
Coppia motore	54.3 Nm @ 2000 rpm
Emissioni	Stage V - EPA Tier 4 Final
Serbatoio carburante	20 L Benzina
Sistema di raffreddamento	Air Cooled
Trasmissione	Hydrostatic Transmission
Velocità	10 km/h
Larghezza taglio	80cm
Altezza taglio	5 - 11 cm Regolabile elettronicamente
Numeri di lame	2 Lame Delta

LV500
PRO



Peso a secco	1280 kg
Pendenza massima	60°
Sottocarro allargabile	1340 mm + 1740 mm
Traslazione laterale	400 mm + 400 mm
Motore	YANMAR 4TNV88-DYEM2
N. di cilindri	4
Potenza motore	48 hp / 35.5 kw
Coppia motore	146 Nm @ 1950 rpm
Emissioni	Stage V - EPA Tier 4 Final
Serbatoio carburante	34 L Diesel
Sistema di raffreddamento	Liquido
Pompa idraulica principale	70 L/m @ 300 bar
Pompa idraulica servizi	22 L/m @ 180 bar
Serbatoio olio idraulico	32 L
Linee ausiliarie idrauliche	3 proporzionali
Trasmissioni	Hydraulic Proportional
Velocità	8 km/h
Ventola reversibile	Si

NOLEGGIO MOVIMENTO TERRA



MINIESCAVATORE CAT 300.9 _ 9 Q.li

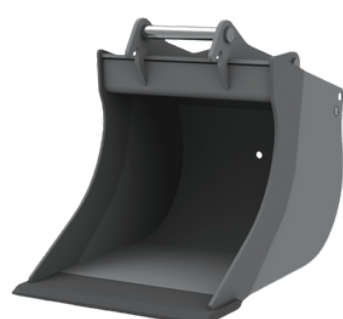
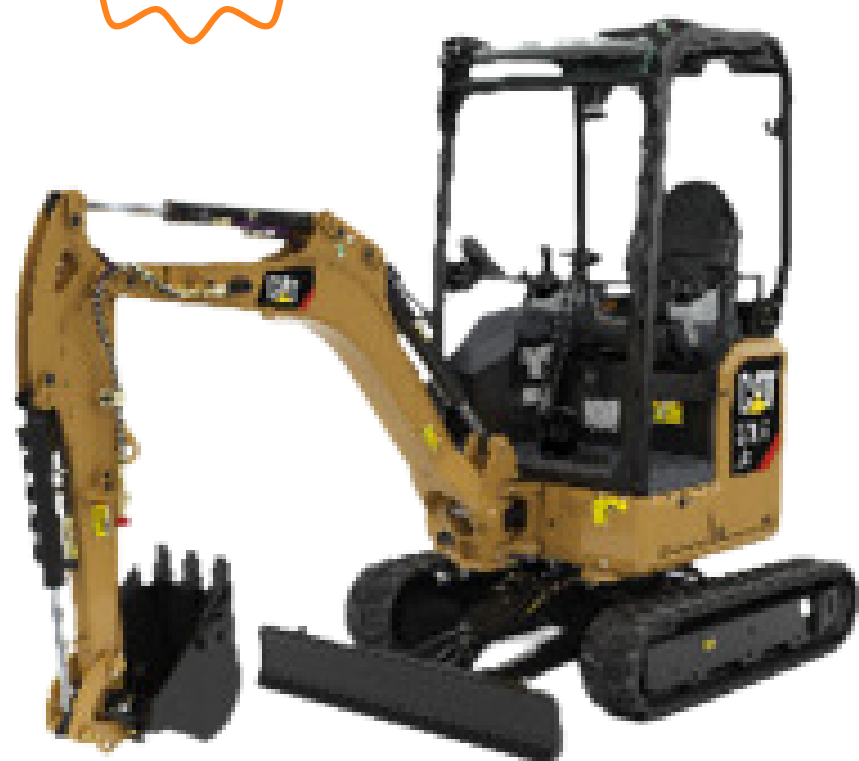
Peso operativo (Kg)	935
Max profondità di scavo (mm)	1731
Max altezza di scavo (mm)	2863
Altezza con ROPS Piegato_Dispiegato (mm)	1507/2276
Larghezza (mm)	730
Lunghezza (mm)	2746

ATTREZZATURE

- **Benna fossi 80 cm.**
- **Benna senza denti 30-40 cm.**
- **Martello**

NEW

NOLEGGIO MOVIMENTO TERRA



MINIESCAVATORE CAT 301.7 CR_17 qli

Peso operativo (Kg)	1800
Max profondità di scavo (mm)	2540
Max altezza di scavo (mm)	3490
Altezza (mm)	2300
Larghezza (mm)	990/1.300
Lunghezza (mm)	3590

ATTREZZATURE:

- **Benne: da scavo 30-60 cm.**
- **Benna pulizia canali: 100 cm.**
- **Benna orientabile**
- **Martello**
- **Trivella punte cm. 20-30-40**
- **Trincia DMS HTE 80 LN**

NOLEGGIO

MOVIMENTO TERRA



ESCAVATORE CAT 301.8 _ 18 Q.li

Peso operativo (Kg)	2029
Max profondità di scavo (mm)	2570
Max altezza di scavo (mm)	3620
Altezza (mm)	2300
Larghezza (mm)	990
Lunghezza (mm)	3710

ATTREZZATURE

- **Benna fossi 100 cm.**
- **Benna Orientabile**
- **Benna da scavo: 28-58 cm.**
- **Martello**
- **Trincia DMS HTE 80 LN**
- **Prolunga per trivella con punte 20-30-40 cm.**

NOLEGGIO MOVIMENTO TERRA

NEW



ESCAVATORE CAT 302 CR _ 20 Q.li

Peso operativo (Kg)	2262
Max profondità di scavo (mm)	2570
Max altezza di scavo (mm)	3550
Altezza (mm)	2300
Larghezza (mm)	1090
Lunghezza (mm)	3900

ATTREZZATURE

- **Benna fossi 100 cm.**
- **Benna da scavo: 28-58 cm.**
- **Benna Orientabile**
- **Martello**
- **Trincia DMS HTE 80 LN**
- **Prolunga per trivella con punte 20-30-40 cm.**

NOLEGGIO

MOVIMENTO TERRA



ESCAVATORE CAT 303 CR _ 30 Q.li

Peso operativo (Kg)	3545
Max profondità di scavo (mm)	2950
Max altezza di scavo (mm)	4510
Altezza (mm)	2480
Larghezza dei pattini dei cingoli (mm)	1550
Lunghezza (mm)	4510

ATTREZZATURE

- **Benna pulizia canali 140 cm**
- **Benna orientabile**
- **Benna scavo 30-50-80 cm.**
- **Trivella con punte 30-45 cm.**
- **Martello**
- **Trivella TB20**
- **Tagliasiepi Ghedini Mod. BT 75**
- **Trincia DMS HTE 80 LN**

NOLEGGIO

MOVIMENTO TERRA



ESCAVATORE CAT 306 4.4 _ 60 Q.li

Peso operativo (Kg)	7150
Max profondità di scavo (mm)	3710
Max altezza di scavo (mm)	5835
Altezza (mm)	1755
Larghezza (mm)	1980
Lunghezza (mm)	5975

ATTREZZATURE

- **Benna da scavo 50-100 cm.**
- **Benna da scavo 30 cm**
- **Benna pulizia fossi 130 cm.**
- **Benna orientabile**

- **Martello**
- **Pianta pali**
- **Trincia forestale FAE**
- **Tagliasiepi Ghedini Mod. BT 75**
- **Pinza Tronchi**

NOLEGGIO

MOVIMENTO TERRA



ESCAVATORE CAT 309 CR 90 Q.li

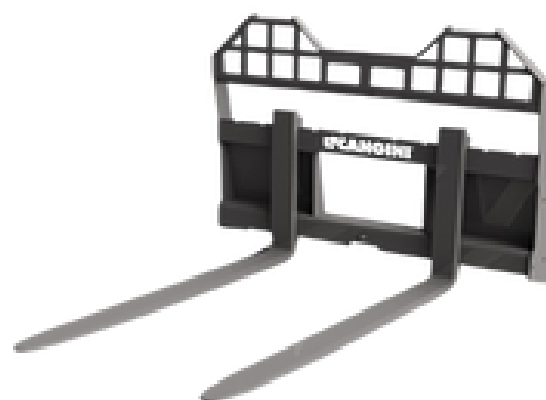
Peso operativo (Kg)	9565
Max profondità di scavo (mm)	4108
Max altezza di scavo (mm)	6736
Altezza (mm)	2487
Larghezza (mm)	2487
Lunghezza (mm)	6731

ATTREZZATURE

- **Benna da scavo 60-100 cm.**
- **Benna pulizia fossi 160 cm.**
- **Pinza legna**
- **Trincia forestale**
- **Piantapali**
- **Martello demolitore**
- **Tagliasiepi/Troncarami**

NOLEGGIO

MOVIMENTO TERRA



MINIPALA CAT 239 D_Diesel

Peso operativo (Kg)	3372
Portata utile (kg)	700
Altezza sommità della cabina (mm)	2034
Massima altezza totale (mm)	3645
Lunghezza con benna al suolo (mm)	3234
Larghezza (mm)	1756

ATTREZZATURE

- **Benna standard**
- **Benna miscelatrice**
- **Forche Pallet**

NOLEGGIO

MOVIMENTO TERRA



MINIPALA CAT 265 XPS PREMIUM

Peso operativo (Kg)	4759
Portata utile (kg)	3659
Altezza sommità della cabina (mm)	2115
Massima altezza totale (mm)	4173
Lunghezza con benna al suolo (mm)	3580
Larghezza (mm)	1925

ATTREZZATURE

- **Benna standard**
- **Benna miscelatrice**
- **Forche pallet**

NOLEGGIO

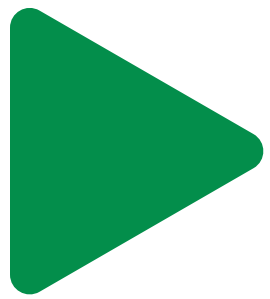
MOVIMENTO TERRA



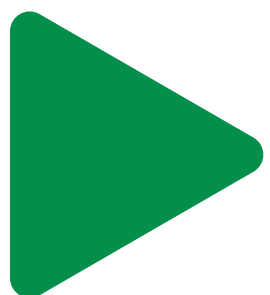
COMPATTATORE TANDEM FERRO - FERRO CB 1.7

Peso operativo (Kg)	1605
Carico statico lineare (Kg/cm)	9.4
Larghezza compattazione (mm)	900
Potenza (kW)	18.4
Larghezza trasporto (mm)	1012

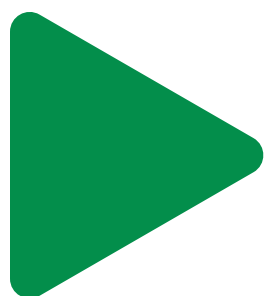
I NOSTRI SERVIZI



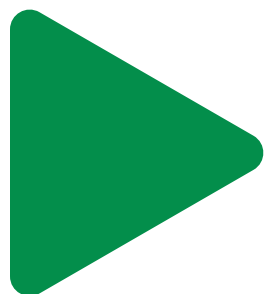
VENDITA



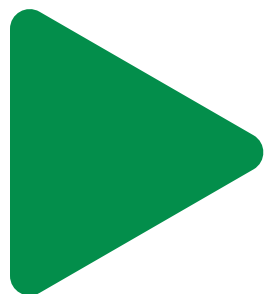
CENTRO RICAMBI



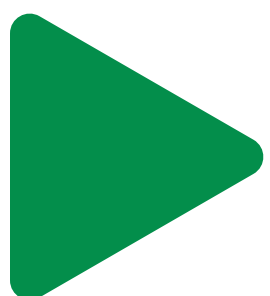
ASSISTENZA



NOLEGGIO



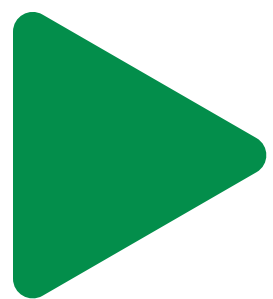
USATO



CORSI FORMAZIONE

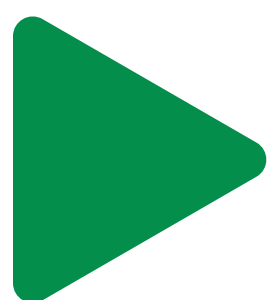
2 SEDI IN PROVINCIA DI MODENA: SPILAMBERTO, FIORANO MODENESE E UNA A BOLOGNA

CONTATTI



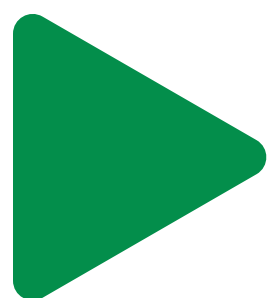
SEDE SPILAMBERTO Via dei Fabbri, 53

 **059-783324**  **info@rolid.it**



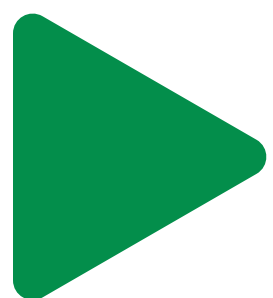
SEDE FIORANO MODENESE Via Pedemontana, 98

 **0536-905649**  **fiorano@rolid.it**



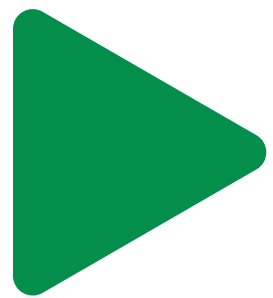
SEDE BOLOGNA Via del Fonditore, 9

 **051-4842351**  **bologna@rolid.it**



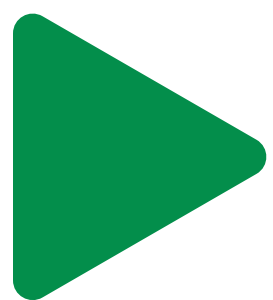
COMMERCIALE MODENA Alessandro Roli

 **335-5362479**  **alessandro@rolid.it**



COMMERCIALE REGGIO EMILIA Gemes Giovanardi

 **335-346918**  **gemes.g@rolid.it**

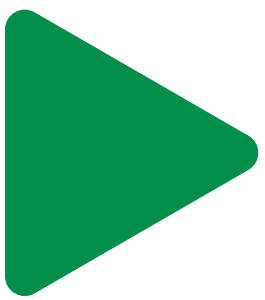
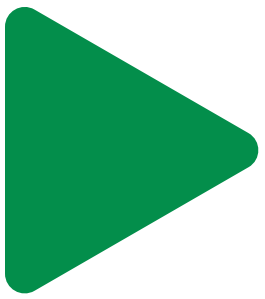
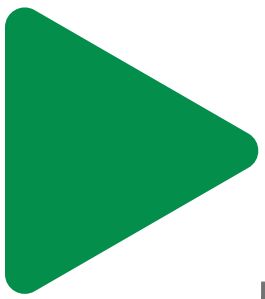


COMMERCIALE BOLOGNA Alessandro Strozzi

 **3286224807**  **bologna@rolid.it**

WWW.ROLID.IT

NOTE



Roli D.

www.rolid.it

Roli D.

